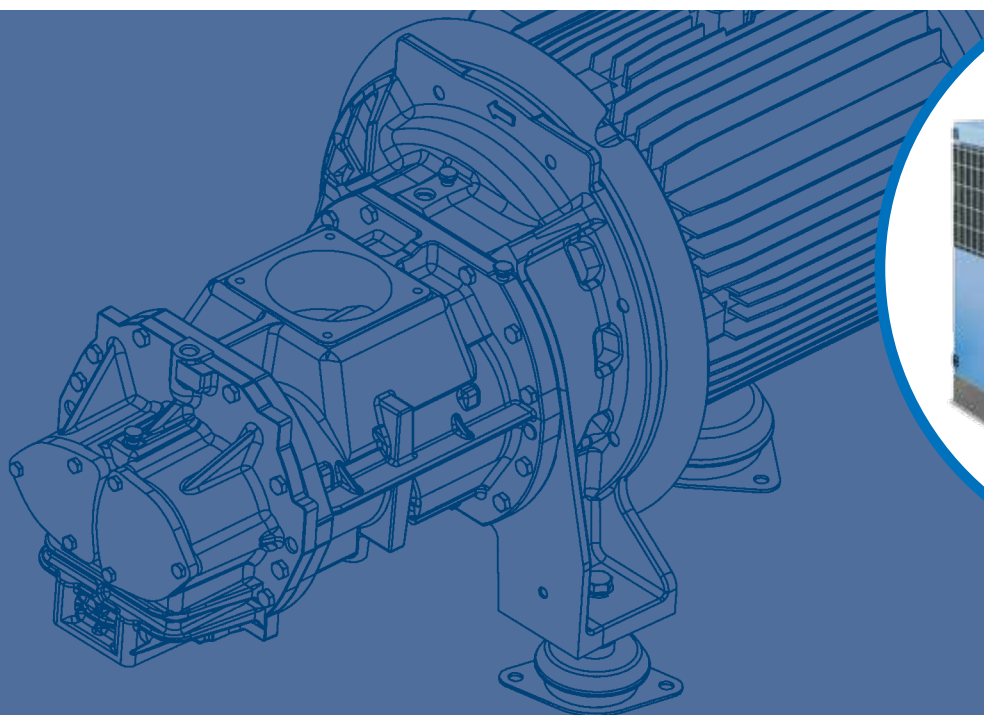


Largo и Allegro[®]

Воздушные компрессоры



LARGO И ALLEGRO 11-22 E

ALUP
Kompressoren

Наследие ALUP

История компании началась в 1923 г. с небольшой ремонтной мастерской в г. Кёнген, где изготавливались воздушные насосы для автомобильных покрышек — от этого произошло название Auto-Luft-Pumpen. Спустя два года компания разработала первые промышленные поршневые компрессоры, а в 1980 году представила линейку винтовых компрессоров.

Инновационные технологии в сочетании с приверженностью традициям способствовали быстрому росту репутации компании, и вскоре название ALUP стало синонимом первоклассного компрессорного оборудования.

Сегодня ALUP Kompressoren работает в самом сердце земли Баден-Вюртемберг, где всё и началось в 1923 году.



Driven by technology. Designed by experience.

Представьте, что происходит, когда страсть к технологиям объединяется с опытом практического промышленного применения. Техника развивается в направлении удобства монтажа, эксплуатации и обслуживания, что дает Вам возможность сосредоточиться на своей работе. В линейках нашего оборудования Вы подберете компрессор, в точности соответствующий вашим потребностям. Гарантированный возврат инвестиций сопровождается минимальным воздействием на окружающую среду. Мы всегда рядом с нашими заказчиками и готовы предложить лучшее решение.

ИННОВАЦИИ
ОПЫТ
НАДЕЖНОСТЬ
ЭКОНОМИЧНОСТЬ
ПАРТНЁРСТВО

Возможности компрессоров Largo и Allegro E

Компрессоры Largo-Allegro 11-22 E обеспечивают подачу высококачественного сжатого воздуха для широкого ряда областей применения. В результате непрерывных инвестиций в совершенствование продукции данные компрессоры отличаются лучшей в классе производительностью и энергоэффективностью и гарантируют нашим заказчикам непревзойденную экономию энергии в работе.

Широкий ассортимент

- 4 варианта мощности: от 11 до 22 кВт.
- 4 варианта давления для компрессоров Largo с постоянной частотой вращения (7,5, 8,5, 10 и 13 бар).
- 2 варианта давления для компрессоров Allegro с регулируемой частотой вращения (10 и 13 бар).
- 3 конфигурации:
 - На раме
 - На раме с осушителем (Plus)
 - На ресивере (500 л) с осушителем (Plus)

Лучшая в классе производительность

- Сочетание новых мощных двигателей и современных винтовых блоков обеспечивает высочайшую производительность в отношении подачи сжатого воздуха и удельного потребления энергии.
Результат:
 - Большой объем воздуха на кВт.
 - Меньшее потребление энергии на м³/мин.

Удобство обслуживания

- Все расходные материалы находятся под одной панелью.
- Съемные навесные передние и задние дверцы упрощают обслуживание.
- Простой доступ благодаря большим дверцам.
- Полный доступ спереди и сзади.
- Работы по техобслуживанию может выполнять один сервисный инженер.

Полезное дополнительное оборудование

- Графический встроенный центральный контроллер.
- Рекуперация энергии.
- ICONS (система удаленного контроля)
- Встроенные магистральные фильтры
- ...и многое другое для вашего компрессора!

Правильный выбор для каждого клиента

Ознакомьтесь с инновационными особенностями компрессоров линейки Largo и Allegro 11-22 E и узнайте, как они обеспечивают максимальную эффективность, превосходное качество воздуха и низкий уровень шума.

Высококачественный привод (шестеренчатый)

- Технология шестеренчатого привода (1) обеспечивает лучшую в классе энергоэффективность и надежность.
- Отсутствие долговременных потерь благодаря сочетанию технологии винтовых компрессоров и редуктора.
- Передаточное отношение привода обеспечивает оптимальную производительность винтового блока.
- Винтовые блоки собственной разработки (2) с исключительными характеристиками (высокая производительность и низкое потребление энергии).
- Класс энергоэффективности двигателя IE3 с защитой IP55, класс F (3) в компрессорах Largo.

Оптимальная система охлаждения

- Высокоэффективный радиальный вентилятор (4) с низкой потребляемой мощностью и пониженным уровнем шума.
- Оптимальный поток охлаждающего воздуха обеспечивает более низкую рабочую температуру.
- Мощный масляный и воздушный охладители (5) поддерживают низкую рабочую температуру даже в сложных условиях.



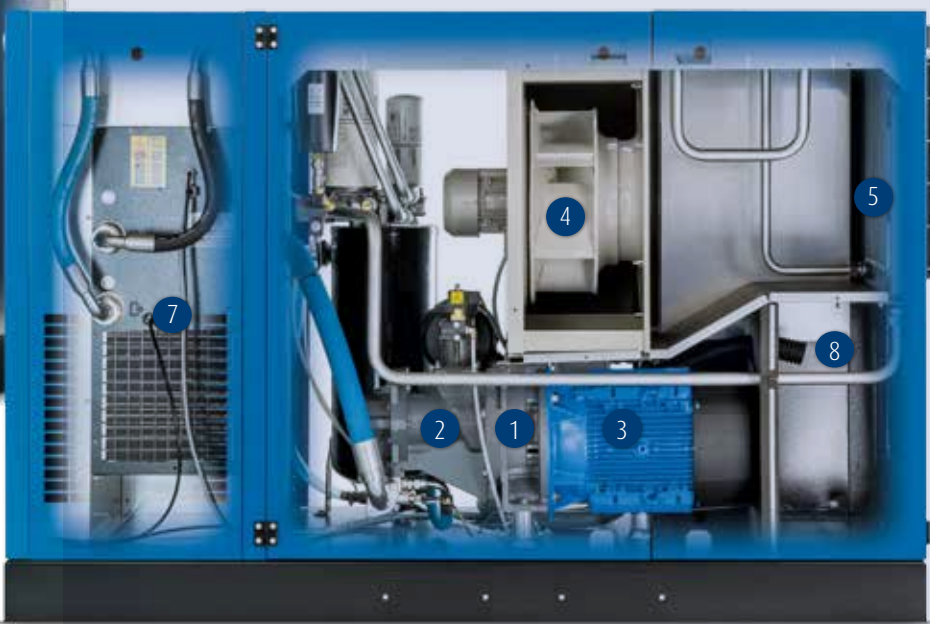
Подача высококачественного воздуха

- Встроенный циклонный влагосепаратор с автоматическим дренажом (6) уменьшает содержание влаги на 90%.
- Мощный осушитель (7), установленный в отдельном модуле холодной части компрессора, для максимального удаления влаги.
- Дополнительно компрессор может оснащаться двумя магистральными фильтрами (фильтры G+C), которые обеспечивают подачу очищенного воздуха, соответствующего стандарту ISO 8573-1: класс 1:4:2.



Высокоэффективная фильтрация впускного воздуха и отделение масла

- Воздух, забираемый на холодной стороне (8) компрессора, повышает эффективность сжатия.
- Герметичные впускные фильтры с фильтрацией 2 микрона гарантируют низкое падение давления и подачу внутрь винтового блока компрессора очищенного воздуха.
- Мощная система отделения масла (9) с падением давления <250 мбар гарантирует энергоэффективное отделение масла. Данная система также отличается низким содержанием остаточного масла (<2 частей на миллион) и значительно уменьшает загрязнение маслом пневматического оборудования.



Бесшумная работа

Благодаря улучшенной звукоизоляции компрессор работает очень тихо, можно размещать рядом с рабочим местом.

Проверенное временем электрооборудование

- Электрический шкаф разработан в соответствии с IP 54 и защищен от воздействия грязи и брызг воды, что гарантирует абсолютную уверенность в оборудовании.
- Основные узлы, например двигатель, электрические компоненты и преобразователь (10) поставляются известными поставщиками с поддержкой по всему миру.



Как оптимизировать потребление энергии

Расходы на энергию составляют приблизительно 70% от общих эксплуатационных расходов компрессора в течение 5 лет.

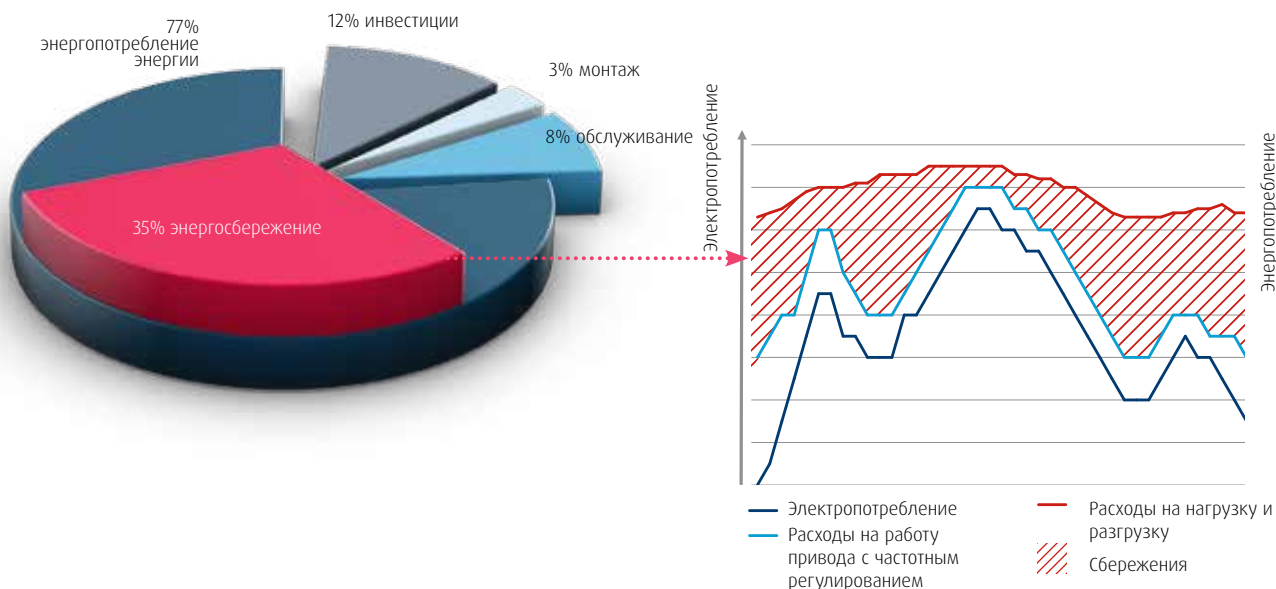
Именно поэтому основное внимание в наших решениях по подаче сжатого воздуха уделяется уменьшению энергопотребления.



Технология регулируемой частоты вращения

Благодаря правильному применению технология регулируемой частоты вращения можно сократить расходы на электроэнергию на 35%.

- Компрессор с частотно-регулируемым приводом обеспечивает подачу сжатого воздуха строго в соответствии с потребностью в сжатом воздухе, тем самым уменьшая потребление энергии при снижении потребности в сжатом воздухе. При стабильной потребности в сжатом воздухе контроллер Air Control поддерживает стабильное заданное давление.
- Отсутствие цикла разгрузки при нагрузке свыше 20%.
- Отсутствие пускового тока благодаря плавному пуску.
- Повышенная эффективность благодаря новой трансмиссии с прямым приводом



Все под контролем с помощью Air Control 5.0 и 5.1



Air Control 5.0 (стандартно в моделях Largo)

- Символьный интерфейс экрана
- Светодиодная индикация состояния.
- Цифровые входы-выходы.
- Удаленные запуск, загрузка-разгрузка, экстренное отключение.
- Автоматический перезапуск после сбоя питания.
- Сервисный индикатор выдает исчерпывающие сообщения для облегчения диагностики.
- Визуальное представление на основе веб-браузера с использованием простого Ethernet-соединения.



Air Control 5.1 (стандартно в моделях Allegro, дополнительно в Largo)

Контроллер Air Control 5.1 переводит управление на новый уровень и предлагает следующие дополнительные возможности:

- Удобный графический экран, регистрация данных и их хранение на карте памяти.
- Старт/стоп таймер позволяет экономить электроэнергию и не требует вмешательства оператора. Запрограммируйте Air Control 5.1 в соответствии с графиком работы вашего предприятия.
- Временной график с двойным диапазоном давления для работы с различными диапазонами давления позволяет экономить энергию.

Новая серия ALUP E

Будущее — это уменьшение энергопотребления, необходимого для производства изделий и предоставления услуг. Низкое энергопотребление не только позволяет экономить финансы, но также считается рациональным решением проблемы выброса парниковых газов.

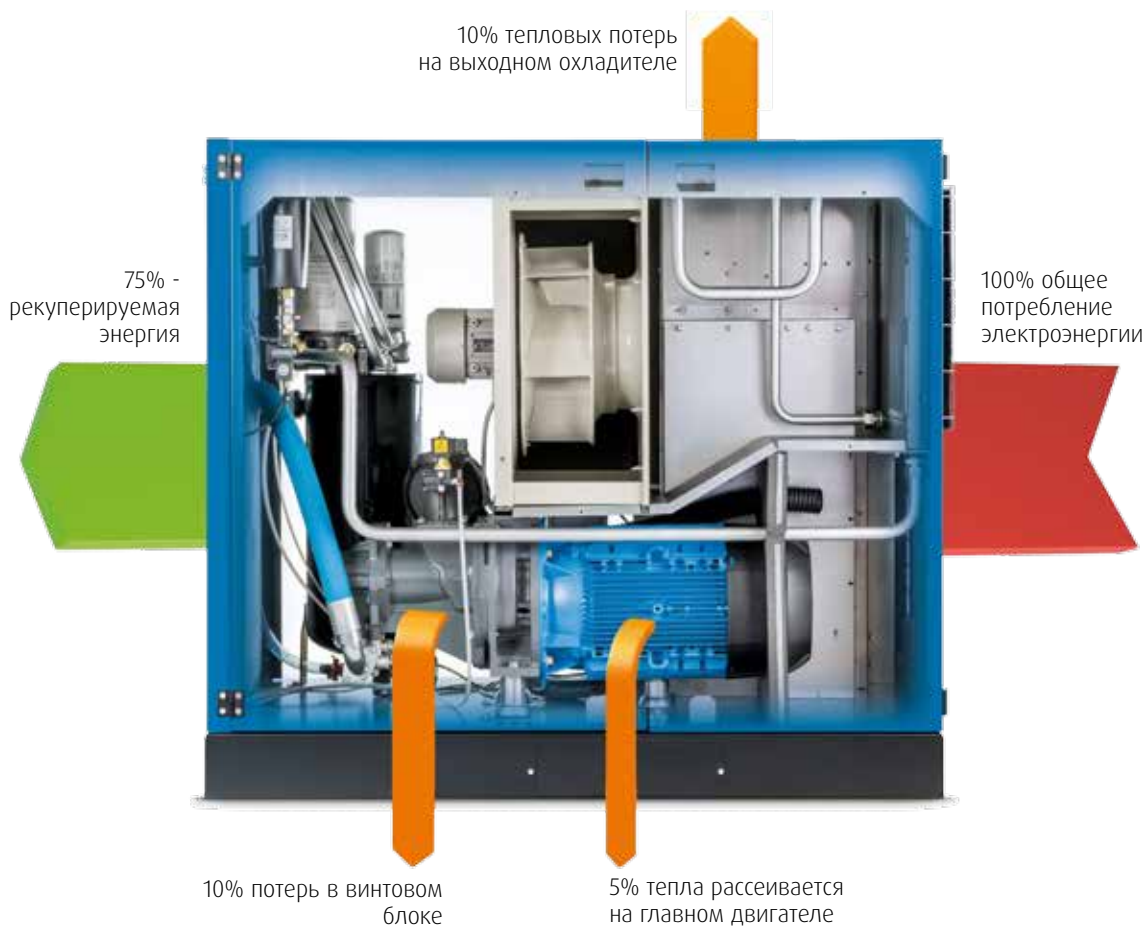
В серии ALUP E используются последние технологические разработки в сфере подачи сжатого воздуха. Эти компрессоры отличаются лучшими в классе характеристиками по производительности и потребляемой энергии.

Воспользуйтесь великолепной производительностью и энергоэффективностью компрессоров ALUP 11-22 E!



Улучшение рекуперации энергии

При сжатии воздуха выделяется тепло. Избыточное тепло с помощью системы рекуперации энергии можно использовать в других целях, что позволяет экономить энергию и сократить расходы.



Рекуперация водяного охлаждения

В агрегатах с рекуперацией энергии (опционально) гидравлический контур предварительно охлаждается с использованием масляно-водного теплообменника. В качестве средства передачи тепла для восстановления температуры масла используется вода. Горячая вода, получаемая в результате этого процесса, может использоваться для нагрева радиаторов или водогрейных котлов, предварительного нагрева систем водоснабжения или систем горячей воды и в других областях промышленного применения.

Система рекуперации энергии включает теплообменник в масляном контуре, в котором нагревается вода, проходящая в нем под повышенным давлением. Система регулируется автоматически. В случае ограниченной производительности водяного охлаждения используется стандартная система охлаждения, которая резервирует устройство рекуперации энергии.

Система рекуперации энергии — это простая механическая система, не требующая технического обслуживания и не потребляющая электроэнергию. Такая система позволяет значительно экономить расходы на электричество.



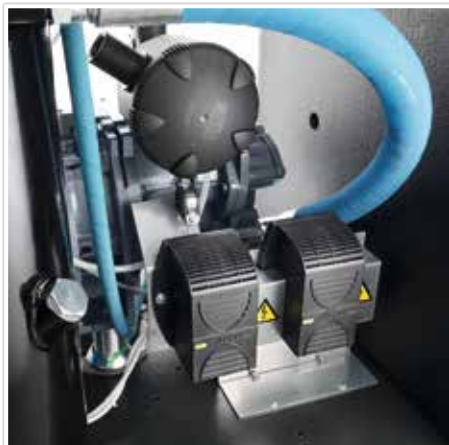
Дополнительное оборудование для оптимизации вашей работы

Широкий ассортимент дополнительного оборудования позволяет использовать компрессоры Largo & Allegro 11-22 E с максимальной эффективностью.



Обработка воздуха

- **Встроенный осушитель** гарантирует подачу сухого воздуха для большинства областей применения с высокими требованиями.
- **Встроенные линейные фильтры (фильтры G+C)** гарантируют высокую степень очистки воздуха в соответствии с требованиями стандарта ISO 8573-1, класс 1:4:2.



Особые области применения или конфигурации

- **Комплект рекуперации энергии** для восстановления до 70% потребляемой электроэнергии в виде теплой воды для душевых, котлов и др.
- **Обогреватель корпуса** для эксплуатации в условиях низкой окружающей температуры.
- **Защита от дождя** для открытых установок
- **Пищевое масло** для установок, применяемых в пищевой промышленности.
- **Интервал замены масла 8000 ч** для увеличенных интервалов технического обслуживания.

Управление и контроль

- **Графическая система управления Air Control 5.1** (стандартно в моделях Allegro, опционально в Largo)
- **EControl6i** —встроенная система управления до 6 компрессоров (только с Air Control 5.1).
- **ICONS** – система дистанционного контроля, обеспечивающая дополнительное удобство и доступность компрессора.

Для получения информации об использовании дополнительного оборудования, оптимизирующего вашу работу, обращайтесь к местному представителю компании.

Технические характеристики

Постоянная частота вращения

Модель	Макс. рабочее давление	Номинальное рабочее давление	Производительность при номинальных условиях*			Мощность двигателя		Уровень шума**	Масса		
			бар	бар	м³/ч	л/с	м³/мин		кВт	л.с	ДБ(А)
									кг		
Largo 11 E	7,5	7,0	139	38,6	2,32	11	15	66	486	580	807
	8,5	8,0	116	32,3	1,93						
	10	9,5	104	29,0	1,73						
	13	12,5	81	22,6	1,35						
Largo 15 E	7,5	7,0	171	47,4	2,85	15	20	67	494	588	815
	8,5	8,0	157	43,6	2,62						
	10	9,5	135	37,4	2,25						
	13	12,5	115	32,0	1,92						
Largo 19 E	7,5	7,0	206	57,3	3,43	18,5	25	68	510	625	852
	8,5	8,0	195	54,2	3,25						
	10	9,5	170	47,2	2,83						
	13	12,5	147	40,8	2,45						
Largo 22 E	7,5	7,0	243	67,4	4,05	22	30	69	525	641	868
	8,5	8,0	224	62,1	3,73						
	10	9,5	202	56,1	3,37						
	13	12,5	176	49,0	2,93						

* Производительность установки, измеренная по ISO 1217, приложение С, последняя редакция.

** Уровень шума, измеренный по ISO 2151 2004.



Технические характеристики

С регулируемой скоростью вращения

Модель	Макс. рабочее давление бар	Производительность при номинальных условиях												Мощность двигателя кВт л.с		Уровень шума дБ(А)	Вес		
		Мин. FAD*		Макс. FAD*								На раме	На раме с осушителем				На ресивере (500 л) с осушителем (Plus)		
		м³/ч	м³/мин	м³/ч	м³/мин	м³/ч	м³/мин	м³/ч	м³/мин	м³/ч	м³/мин							м³/ч	м³/мин
Allegro 11 E	10	44	0,73	138	2,30	135	2,25	120	2,00	107	1,78	-	-	11	15	66	477	571	798
	13	42	0,70	115	1,92	112	1,87	113	1,88	103	1,72	81	1,35						
Allegro 15 E	10	57	0,95	178	2,97	173	2,88	161	2,68	148	2,47	-	-	15	20	67	485	579	806
	13	43	0,72	158	2,63	157	2,62	156	2,60	147	2,45	115	1,92						
Allegro 19 E	10	57	0,95	219	3,65	220	3,67	204	3,40	188	3,13	-	-	18,5	25	68	515	631	858
	13	46	0,77	193	3,22	192	3,20	190	3,17	183	3,05	147	2,45						
Allegro 22 E	10	57	0,95	263	4,38	265	4,42	240	4,00	218	3,63	-	-	22	30	69	531	647	874
	13	51	0,85	229	3,82	227	3,78	227	3,78	217	3,62	176	2,93						

* Производительность установки, измеренная по ISO 1217, приложение С, последняя редакция.

** Уровень шума, измеренный по ISO 2151 2004.

Габариты компрессоров с постоянной и регулируемой частотой вращения

Largo и Allegro	Длина	Ширина	Высота
	мм	мм	мм
Компрессор на раме	1432	840	1278
Компрессор на раме с осушителем (Plus)	1926	840	1278
Компрессор на ресивере (500 л) с осушителем (Plus)	1926	840	1900





ОБРАТИТЕСЬ К РЕГИОНАЛЬНОМУ
ПРЕДСТАВИТЕЛЮ КОМПАНИИ
ALUP KOMPRESSOREN



Забота. Доверие. Эффективность.

Забота.

Забота - основная характеристика обслуживания: профессиональные услуги, предоставляемые квалифицированными специалистами с использованием высококачественных оригинальных запасных частей.

Доверие.

В основе доверия лежит обеспечение надежной безотказной работы оборудования в течение длительного срока эксплуатации.

Эффективность.

Эффективность оборудования обеспечивается благодаря своевременному техническому обслуживанию с использованием оригинальных запасных частей и в соответствии с рекомендациями завода-производителя.